



MR FISH 07 MR FISH 07A

Проверка содержимого

Когда вы впервые откроете коробку, пожалуйста, убедитесь, что внутри нее находятся следующие предметы:

- Дисплей
- Внешняя GPS-антенна с кабелем длиной 4 м (разъем SMA)
- Быстроразъемный крепеж
- Руководство по быстрому запуску и руководство по быстрой установке
- Стандартный комплект принадлежностей (один кабель питания / передачи данных, 2 запасных предохранителя, 3 винта для крепления на рабочем столе, 4 винта для крепления на панели)

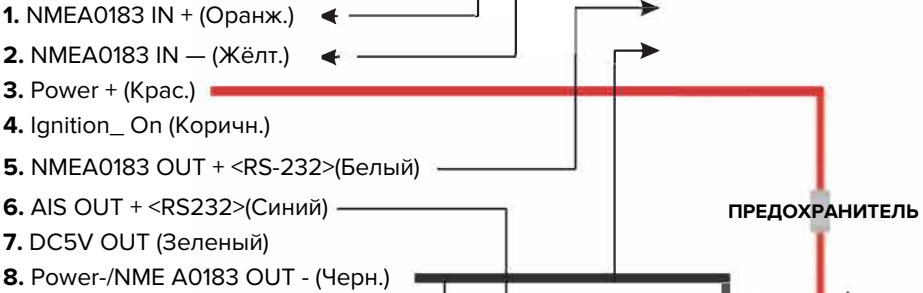
Примечание : Внешняя GPS-антенна KA-07 с 10-метровым кабелем

Разъемы на задней панели

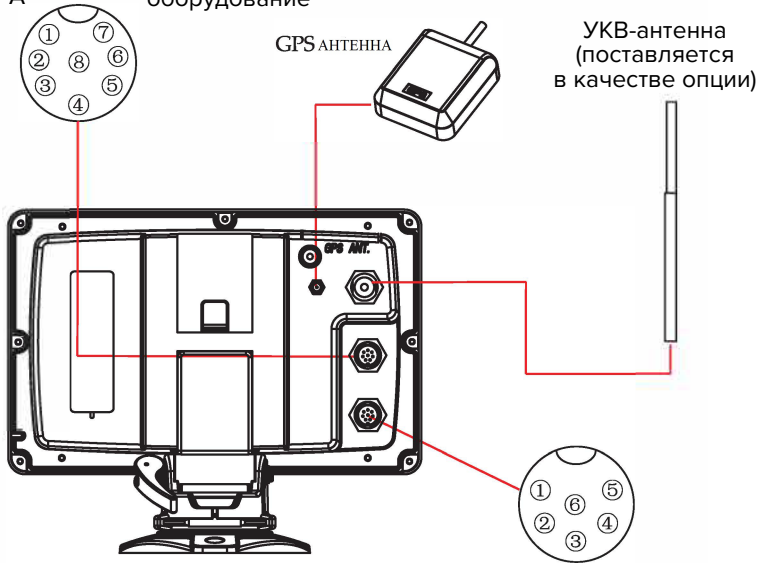


Внутреннее соединение

POWER/DATA



* Выход AIS доступен только на MR FISH 07 A



Датчик эхолота / Температура /

- ② Speed/Temperature ground
- ③ Speed/+ supply
- ④ Temperature
- ⑤ Sonar-
- ⑥ Sonar ground



Датчик

(поставляется в качестве опции)

Характеристики

Путевые точки/знаки	12 000 путевых точек с названием, символом, 10 приближенных путевых точек
Маршруты	30 маршрутов до 170 путевых точек в каждом, а также режимы навигации по мобам и дорожкам или перехода к дорожкам
Дорожки	Автоматический журнал на 8000 точек; 10 сохраненных дорожек (до 8000 точек трека в каждом) позволяют вам проследить свой путь в обоих направлениях
Нанесение меток	1000
Нанесение линий	2000
Нанесение названий	1000
Цвета рисования	8
Сигналы	XTE, сопротивление якоря, прибытие, скорость, напряжение, близость путевой точки и времени, сигнал тревоги AIS.
Pallete	Normal Daylight exposed to sunlight Night in dark environment NOAA paper chart colors
Приливы	Встроенная база данных приливов по всему миру
Формат позиции	Широта/Долгота
Базовая карта	Международная
Внешняя карта	Совместимость с K-Chart2.0, K-Chart3.0, C-Map Max и Navionics+
Хранение польз. данных	Внутренняя резерв.копия пол-х настроек или внешняя SD-карт
Интервал созд. графика	от 5 секунд до 60 минут или от 0,01 до 10 нм
Постраение шкал	от 0,001 до 700 нм
Интерфейс	RS232, NMEA0183 V3.01
NMEA Sentnce supported	INPUT, auto scan baudrate

+ GGA, GLL, RMC, VTG,ZDA, GSA, GSV,DBT,DPT,HDG,HDT,HDM, MTW, VHW, MWD, MWV, VPW, VWR, VWI,XDR, TLL, TTM, VDM, VDO OUTPUT, Baudrate: Selectable 4800, 9600, 19200, 38400, + GGA, GLL, RMC, AAM, APB, APA, BOD, BWC, BWR, DBT, DPT, HDT, MTW, MWD, VPW, VWR, VWI, RMB, TLL, VTG, WPL, XTE, ZDA, ZTG, HDT_FROM_HDG, WCV, ZDL

Источник питания

от 10,5 до 35 В постоянного тока, ток утечки < 0,0 А при 12 В
от 10,5 до 30 В постоянного тока, потребляемый ток 1,0 А при 12 В

Физические свойства

Размер: 243 мм (III) X 155 мм (B) X 85 мм (Г)
Вес: 0,87 кг (MR FISH 07), 1,0 кг (MR FISH 07A) Дисплей: 7-дюймовый цветной TFT-дисплей
дневного обзора 800 X 600 пикселей

Порт ввода-вывода	один оптико-изолированный входной порт один выходной порт RS232
Гидроизоляция	Дисплей: IPX5
Диапазон температур	Дисплей: от -15C до +55C
Антенный блок	от -25C до +70C

Характеристики GPS-приемника

Приемник	50-канальный параллельный GPS-приемник непрерывно отслеживает и использует до 50 спутников для вычисления и обновления вашего местоположения
Время сбора данных	Холодный запуск: в среднем 60 секунд
Горячий старт	в среднем 45 секунд
Частота обновления	1 раз в секунду, непрерывное
Положение	2,5 метра (95%) без S/A
Скорость	0,1 метра/сек без S/A
Время	100 нс синхронизировано со временем GPS
Динамика	Высота над уровнем моря: не более 50 000 м Скорость: 500 м/с Ускорение: не более 4g
Исходные данные	WGS 84 и пользовательские определения

Технические характеристики встроенного приемопередчика AIS класса B+ (модель MR FISH 07 A)

Диапазон частот	156,025МГц-162,025МГц
Схема доступа	СОТДМА
Полоса пропускания канала	25 кГц
Модуляция	GMSK
Скорость передачи данных	9600 Бит/с
Количество передатчиков AIS	1
Количество приемника АИС	2
Канал АИС 1	CH-87В(161,975Гц)
Канал АИС 2	CH-88В(162,025Гц)
Выходная мощность Tx	>5 Вт (37 дБм=1.5 дБ)
Чувствительность Rx	<-120 дБм при 20% НА
Формат сообщения Rx	Сообщения класса AIS A & B
Соответствует стандарту: 2.0: 2017	IEC-62287 IEC 62287-2 Изд.